

実験の効率化に貢献する高機能 Acqiris アナライザボード

Acqiris Analyzer Boards That Promote the Efficiency of Experimental Research

白石 哲成^a

Tetsunari Shiraishi

1. はじめに

近年さまざまな分野で、現象を電気信号に変換し、これをオシロスコープなどのいわゆる A/D 変換器を用いて測定する実験が多くなってきています。また、波形表示を重視するオシロスコープのかわりに、データ処理に重きを置き、実装効率や PC へのデータ転送速度を高めた A/D ボードを使用するケースも増えてきています。アジレント・テクノロジー社は、Acqiris シリーズとしてこの種の高速 A/D ボードを展開してきました。長年にわたる A/D 変換の技術を基に、ボード自体に高度な処理能力を持たせたものがアナライザボードです。

2. アナライザボードの機能と特長

2.1 ハードウェアの概要

アナライザボードの外観を Figure 1 に示します。このボードはパソコンの PCI スロットに挿入して使用します。外観は一般的な A/D ボードと同じですが、内部にデータ処理ユニット (DPU) として FPGA (Field Programmable Gate Array) を搭載しているのが特長です。この DPU はボード上

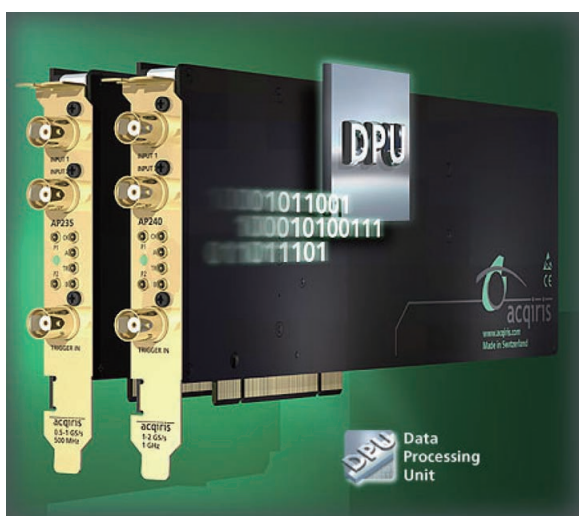


Figure 1. Exterior view of Acqiris analyzers.

^a アキリスジャパン株式会社

連絡先 〒182-0024 東京都調布市布田4-11-5 明ビル 201
電子メール Tetsunari.Shiraishi@acqrs-j.com

でリアルタイムにデータを処理しますが、その処理内容に応じて「高速連続データ収集」、「平均化処理」、「ピーク検出」の3種類のファームウェアが用意されています。次章では、「高速連続データ収集」と「平均化処理」について紹介します。ボードには、帯域およびサンプリング速度の違いにより、AP235、AP240という2種類があります。Table 1に概略仕様を示します。これらのボードには入力チャンネルが2チャンネルありますが、1チャンネルだけを使用して最大サ

Table 1. General specification of PCI analyzer board.

項目	仕様	備考
入力チャンネル数	2	
分解能	8 bit	
周波数帯域	500 MHz	AP235
	1 GHz	AP240
サンプリング速度	最大 0.5-1 GHz	AP235, 可変
	最大 1-2 GHz	AP240, 可変
フルスケール	50 mV-5V	1-2-5 step
オフセット電圧	± 2 V	50 mV-500 mV FS
	± 5 V	1V-5V FS
トリガソース	内部, 外部	
クロックソース	内部, 外部	
データ処理ユニット	Xilinx Virtex-2	標準 6 MB/channel
PC へのデータ転送速度	100 MB/s	

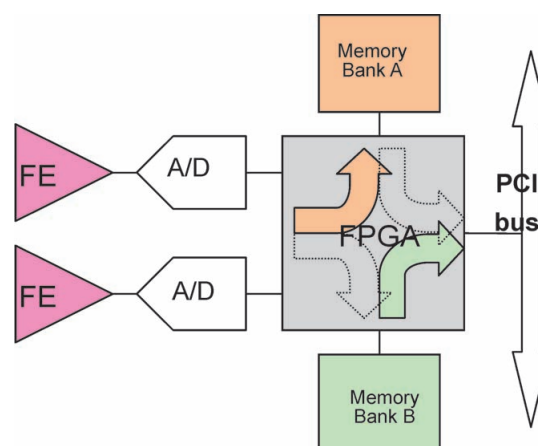


Figure 2. Dual-Bank Memory Architecture with FPGA.
FE: Front End

ンプリング速度を 1 GS/s (AP235) または 2 GS/s (AP240) にまで高めることが可能です。また、ボード上には FPGA 用のデュアルバンクメモリを搭載しており、A/D 変換されたデータの処理を行いながら、すでに処理の終わったデータを PC へ転送することが可能です。この仕組みにより、効率の良いリアルタイムデータ処理を実現しています。(Figure 2) デュアルバンクメモリとはデータを格納できるメモリ領域を 2 組持ち、交互に使用できる仕組みのものです。

2.2 ソフトウェアの概要

PC 上のアプリケーションソフトウェアからは API (Application Programming Interface) と呼ばれる関数群を経由してボードを制御できます。ボードのドライバや API は異なる OS (Windows, Linux, VxWorks) や言語環境 (VB, VC, VC++, LabVIEW, MATLAB) をサポートしていますので、使われる方の環境に応じたシステム構築が可能です。また、さまざまな言語環境でのサンプルプログラムも提供されます。さらには、すぐにボードを使いたい方のために、Windows 環境で一通りの機能を操作できる標準ソフトウェアも添付しています。

3. 高速連続データ収集ファームウェア

チャンネルあたり 2M ポイント (オプションでは 8M ポイント) のメモリを最大 8,192 個のセグメントに分割し、さらにはデュアルバンクメモリを自動的に切り換えることにより、高速のトリガレートでデータ収集を連続的に行います。Table 2 では、例えば 1 GS/s のサンプリング速度で 1,000 ポイント (1 μ s) の収集を行う場合、メモリバンクあたり 1,000 セグメントに分割して、100 kHz のトリガレートで連続的にデータを収集しながら PC に転送し続けることができることを表しています。サンプリング速度を 2 GS/s にすると、連続的に取り込めるトリガレートは半分になります。断続的に集中して発生するトリガであれば、同様の条件で 500 kHz までのトリガレートに対応できます。また、100 MS/s の遅いサンプリングレートでシングルセグメントの場合にはデータの補足率が 99.995% にまで高めることが可能です。(バンク切り替え時間 1 μ s がデッドタイムとなります。) ある閾値を超えたデータだけを有効データとみなすゲート機能を利用できる場合には、トリガレートをさらに高めることが可能です。

Table 2. GS/s acquisitions at sustained trigger rates.

Trigger rate	Segment length	Segments	SR
100 kHz	1,000 pts	1,000	1 GS/s
50 kHz	2,000 pts	1,000	2 GS/s

4. リアルタイム平均化処理ファームウェア

1 セグメントあたり最大 65,536 回までの平均化処理 (波形データの加算) を行います。設定できる最大のセグメント

数は 8,192 です。チャンネルあたり 2M または 8M ポイントのメモリが用意されており (8M はオプション)、メモリ上では 1 ポイントに対応するデータが 24 ビットで記憶されます。このファームウェアの特長は以下のとおりです。

- (1) 最大トリガレート 1 MHz 以上で平均化処理を実行
トリガ信号を検知するごとに設定された回数分、一つのセグメントに波形データを足しこんでいきます。設定回数の加算が終了すると、次のセグメントに加算していきます。
- (2) 外部からの制御信号を用いて、トリガごとに加算/減算の切り替えが可能
アナライザボードには、外部との制御信号の入出力ができる 6 つの端子 (MMCX タイプ³) が付属しています。これらの端子を使って、トリガごとに演算を切り換える機能が提供されます。
- (3) データの読み出しは積算値、平均値いずれでも可能
API の機能として、加算したデータをそのまま読み出すか、平均値として 16 ビットデータで読み出すかの指定が可能です。
- (4) ノイズの影響を削減した演算機能
データを加算する際に、値を判別し閾値以下はベース値とみなし演算します。(Figure 3)

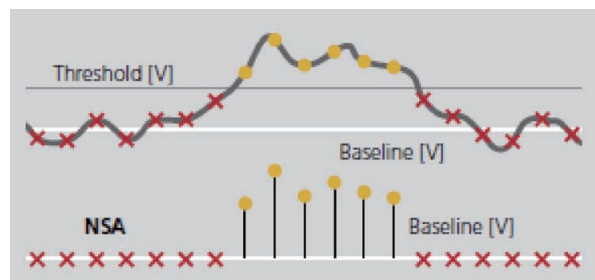


Figure 3. Value of interest = Sample Value-Baseline.

- (5) 順次繰り返し演算 (Round Robin) 方式によるセグメントの切り換え機能
この機能を利用することで、例えばセグメントを 2 つ設定し、奇数番目のトリガに対応する波形は最初のセグメントに加算し、偶数番目のトリガに対応する波形は 2 番目のセグメントに加算する、というような機能を実現できます。

5. おわりに

本稿では Acqiris アナライザボードの概要について紹介しました。実際の場面では、高分解能、多チャンネル、システム構成などさまざまなご要求があるものと思われます。そのようなご要求に応じた測定器も多種ご用意しておりますので、詳細については引用文献に記載した Web Page を是非ご参照ください。

これからも、これらの測定器を通して研究者の皆様のお役に立ちたいと考えておりますので、ご意見・ご要望等ございましたら遠慮なくお聞かせください。

引用文献

- (1) Agilent U1082A Acqiris High Speed Digitizer with On-board
FPGA Processing Brochure
- (2) Agilent Technologies Web Site
(<http://www.agilent.com/find/acqiris>)
- (3) 東光電子株式会社 Web Site
(<http://www.tokodenshi.co.jp/rf/category/mmcx.html>)
(受理日 2007年11月16日)